



144001, Московская область, г. Электросталь, а/я 3077

Тел: +7 (916) 274-93-74, E-mail: tehprom@land.ru

Web: tehprom.land.ru

ООО "ТехПром"

Комплексная диагностическая система КДС300

Руководство пользователя режим СКД160

Оглавление

Программа SCD160.....	3
Установка программы.....	3
Установка драйвера USB для работы с АДС160.....	4
Работа с программой.	4
Пользовательский интерфейс.	5
Работа с датчиками и блоками ОНК-160 (режим «Датчики»).....	6
Работа с БОИ (БУ) ОНК-160 (режим БОИ).....	9
Режим записи (регистрации) параметров работы ОНК-160 (режим «Регистрация»).	13
Получение обновлений и технической консультации.....	16
Адаптер связи АДС160.	17
Индикация и подключение.	17
Кабели.	17
Схемы подключения.	18
Режим «Датчики».	18
Режим «БОИ».....	21
Режим «Регистрация».	22
Приложение 1. Схемы кабелей.....	24

Программа SCD160.

Программа SCD160 предназначена для диагностики микропроцессорных ограничителей грузоподъемности серии ОНК-160 (ОНК-160Б, ОНК-160М, ОНК-160С).

SCD160 предоставляет пользователю следующие возможности:

- отображение на мониторе рабочих и настроечных параметров датчиков и блоков ОНК-160, а также дает возможность редактирования отдельных настроечных параметров;
- запись в файл реальных показаний датчиков прибора ОНК-160, установленных на кране в процессе его работы;
- отображение на мониторе изменений показаний датчиков прибора ОНК-160 в процессе работы крана в виде графиков;
- имитация работы цифровых датчиков и блоков приборов ОНК-160 и моделирование их выходных сигналов для оценки исправности и работоспособности блоков обработки информации (далее БОИ) или блоков управления (далее БУ), а также для настройки отдельных измерительных каналов прибора;
- формирование команд управления исполнительными блоками прибора ОНК-160 (замещение БОИ);
- получение справочной информации о датчиках, подключённых к прибору ОНК-160 (интерактивная справка).

Минимальные требования к ПК: процессор не ниже Intel Pentium 4, оперативная память - не менее 512 Мб; операционная система Windows XP, 7.

Для начала работы с программой необходимо выполнить следующее:

1. Установить программу.
2. Установить драйвер USB для работы с адаптером связи АДС160 (далее АДС160).

Установка программы.

ВНИМАНИЕ!!! Установка программы и драйверов производится перед подключением АДС160 к компьютеру

Для установки программы необходимо запустить файл самораспаковывающегося архива «SCD160.exe», который находится в папке «Soft» установочного CD, на жесткий диск компьютера. Также можно установить программу через окно автозапуска CD. Выбрать раздел «Программа SCD160», нажать кнопку «Установить», выбрать место установки (Рисунок 1).

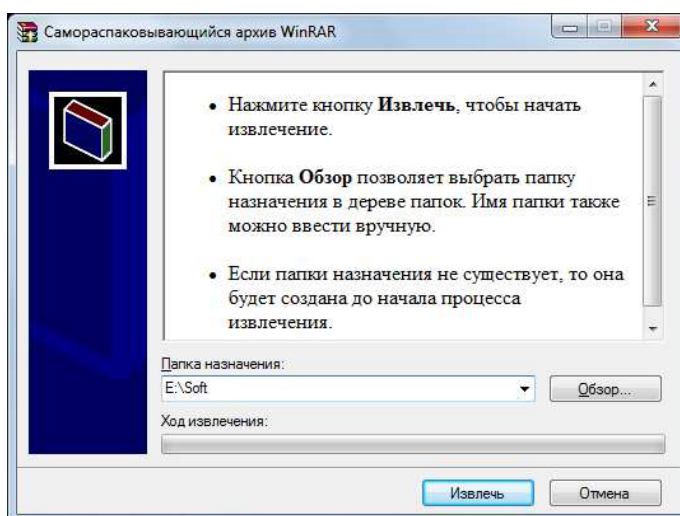


Рисунок 1. Установка программы.

Программа может быть установлена в любом месте жесткого диска.

Установка драйвера USB для работы с АДС160.

Для работы с устройством коммутации АДС160 необходимо установить драйвер, входящий в состав программного обеспечения.

Установка драйвера производится перед подключением АДС160 к компьютеру через USB-порт.

Для установки необходимо запустить программу SCD160.exe и нажать кнопку "Драйвер" в верхнем правом углу окна. Далее следовать указаниям программы.

После установки драйвера устройство АДС160 будет автоматически распознаваться при подключении к любому USB-порту компьютера

Работа с программой.

При первом запуске программы на компьютере необходимо принять лицензионное соглашение.

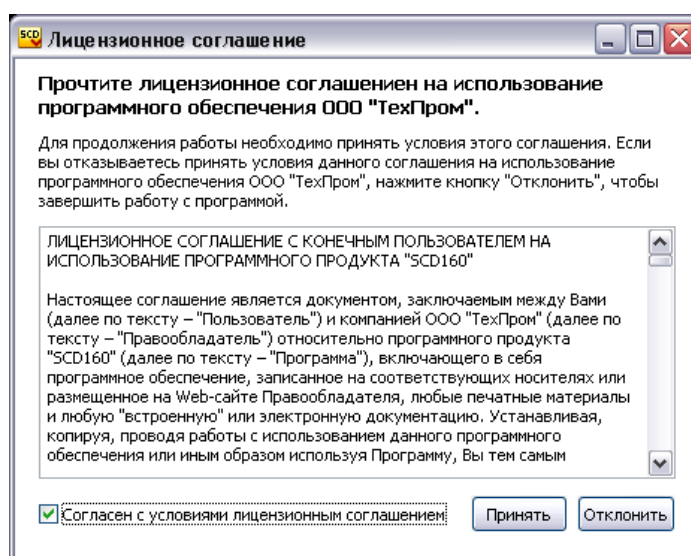


Рисунок 2. Лицензионное соглашение.

Лицензионное соглашение выводится при первом запуске программы на компьютере и при смене пользователя.

Пользовательский интерфейс.

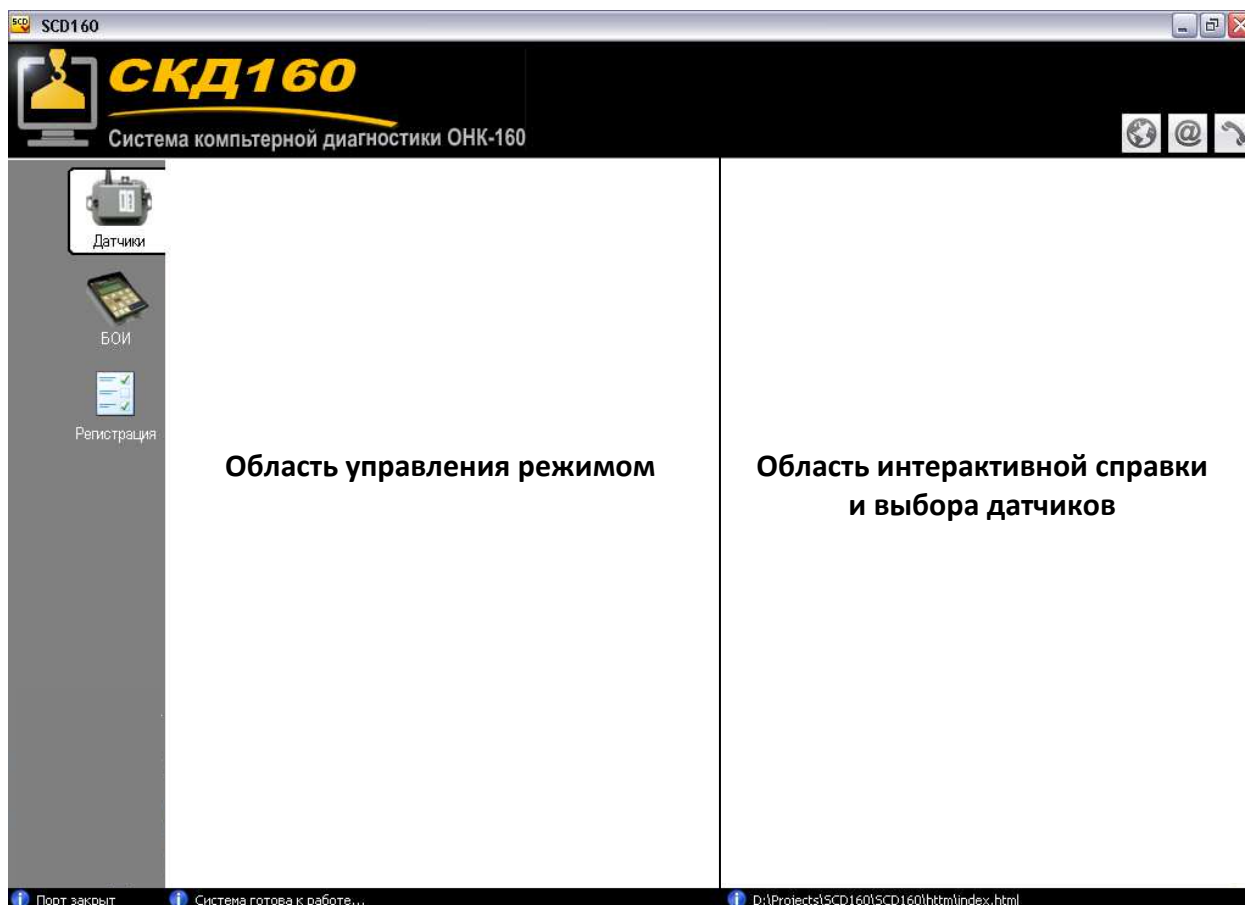


Рисунок 3. Пользовательский интерфейс.



– переход на сайт ООО «ТехПром»;



– отправка письма в службу технической поддержки;



– вызов окна с информацией о программе;

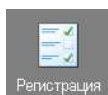
Выбор режимов



– выбор режима диагностики и настройки датчиков и блоков ОНК-160 (Датчики);



– выбор режима диагностики и настройки БОИ (БУ) ОНК-160 («БОИ»);



– выбор режима записи (регистрации) параметров работы датчиков и блоков ОНК-160 («Регистрация»);

Строка состояния

1 Порт закрыт

2 Система готова к работе...

3 D:\Projects\SCD160\SCD160\html\index.html

1

2

3

1 – состояние АДС160;

2 – состояние системы КДС300;

3 – расположение файла интерактивной справки.

Работа с датчиками и блоками ОНК-160 (режим «Датчики»).

Режим «Датчики» предназначен для диагностирования и настройки цифровых датчиков и блоков, используемых в составе микропроцессорных ограничителей серии ОНК-160 (ОНК-160Б, ОНК-160М, ОНК-160С). Также возможна проверка аналоговых датчиков. Для этого необходимо подключить их к соответствующему цифровому блоку ОНК-160.

ВНИМАНИЕ!!! ДУЦ с питанием от 5В и АНАЛОГОВЫЕ ДАТЧИКИ во избежание выхода из строя необходимо подключать к АДС160 только через БП (БПК или КБК) ОНК-160.

Если при подключении датчика (блока) гаснет индикатор питания, необходимо отключить датчик (блок) и проверить исправность электрической схемы датчика (блока).

К АДС160 одновременно может быть подключено от одного до четырех датчиков последовательно (схемы подключения датчиков см. в разделе «Схемы подключения»). АДС160 подключается к компьютеру через USB-порт.

В режиме «Датчики» программа позволяет выполнять следующие операции:

- последовательно определять адреса подключенных датчиков и блоков;
- контролировать показания выбранного датчика в реальном времени;
- контролировать динамику изменения выбранного параметра работы датчика с помощью графика;
- контролировать настроечные параметры;
- редактировать настроечные параметры;
- выдавать команды управления исполнительным блокам;
- получать справочную информацию по диагностируемому датчику.

Последовательность проведения диагностики для каждого типа датчиков индивидуальна и описана в интерактивной справке, которая выводится в правой части окна программы (Рисунок 4, Рисунок 5) при выборе типа датчика.

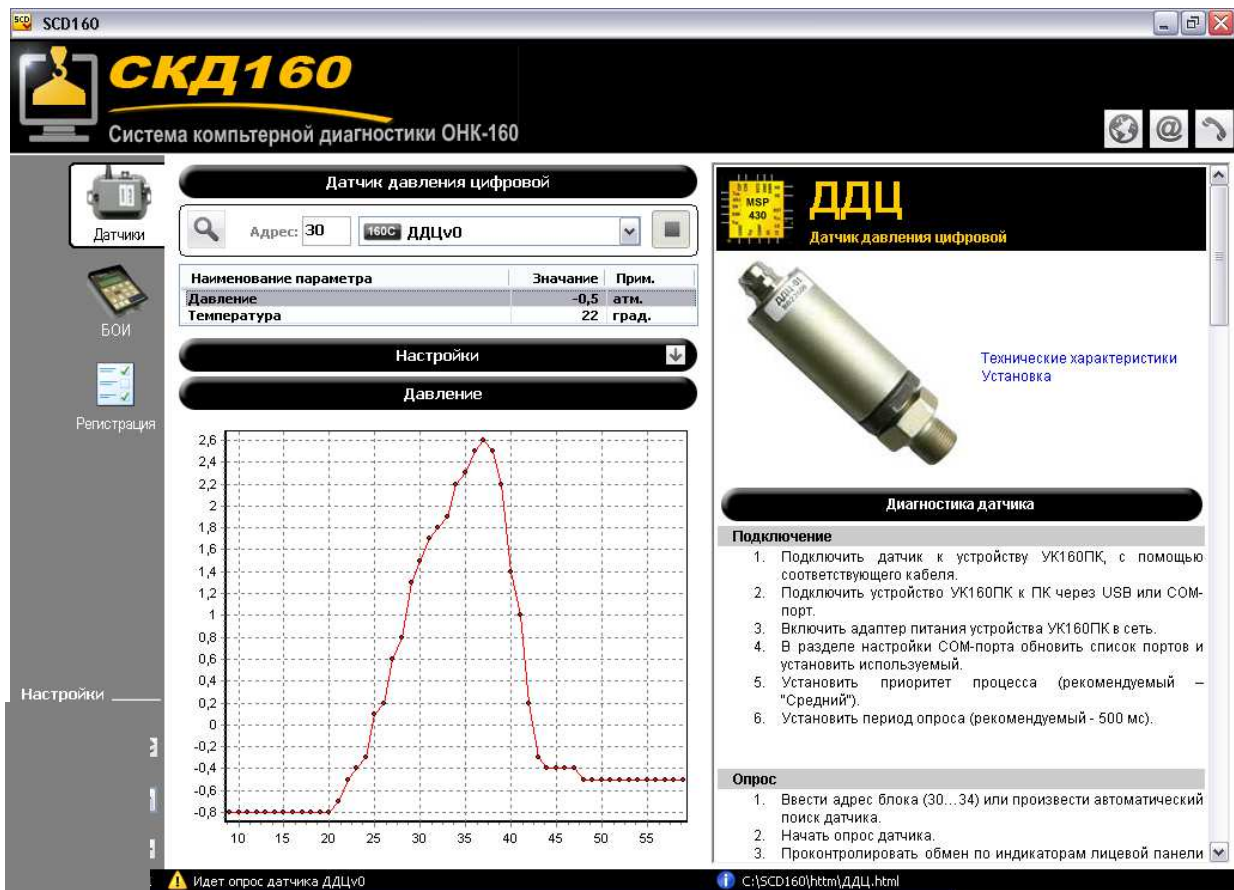
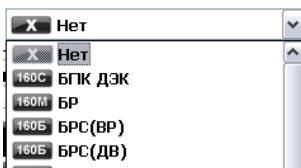


Рисунок 4. Контроль рабочих параметров датчика

Элементы управления.

– автоматическое определение адреса подключенного датчика;

Адрес: – поле ввода адреса датчика;



– раскрывающийся список для выбора типа датчика;

– запуск опроса датчика;

– остановка опроса датчика;

– показать панель «Настройки» (Рисунок 5);



– спрятать панель «Настройки»;

– обновить настроечные параметры;


Изменить субадрес – поле ввода значения настраиваемого параметра;

– записать настроечный параметр;

Общий порядок работы с датчиками и блоками.

1. Подключить АДС160 к компьютеру через USB.
2. Подключить датчик (датчики) к АДС160 (см. «Схемы подключения»).
3. Подключить адаптер питания (в лабораторных условиях).
4. Задать адрес подключенного датчика **Адрес: 30** или запустить автоматическое определение адреса подключенного датчика . Если подключено несколько датчиков, при автоматическом поиске программа последовательно выводит их адреса.
5. Выбрать тип датчика из списка **160С ддцво** или проконтролировать правильность его определения.
6. Запустить опрос датчика .
7. Проконтролировать показания датчика


Давление	-0,8 атм.
Температура	21 град.

.
8. Мышкой выбрать рабочий параметр датчика для вывода его на график.
9. Оказывая воздействие на датчик проконтролировать динамику его изменения на графике.
10. Показать таблицу «Настройки»  (Рисунок 5).
11. Проконтролировать настроечные параметры.
12. Для коррекции настроечного параметра в таблице «Настройки» выбрать мышкой команду редактирования

Изменить субадрес	Команда
-------------------	---------

.
13. При необходимости ввести значение редактируемого параметра

Изменить субадрес	0
-------------------	---

.
14. Осуществить запись команды в память датчика .

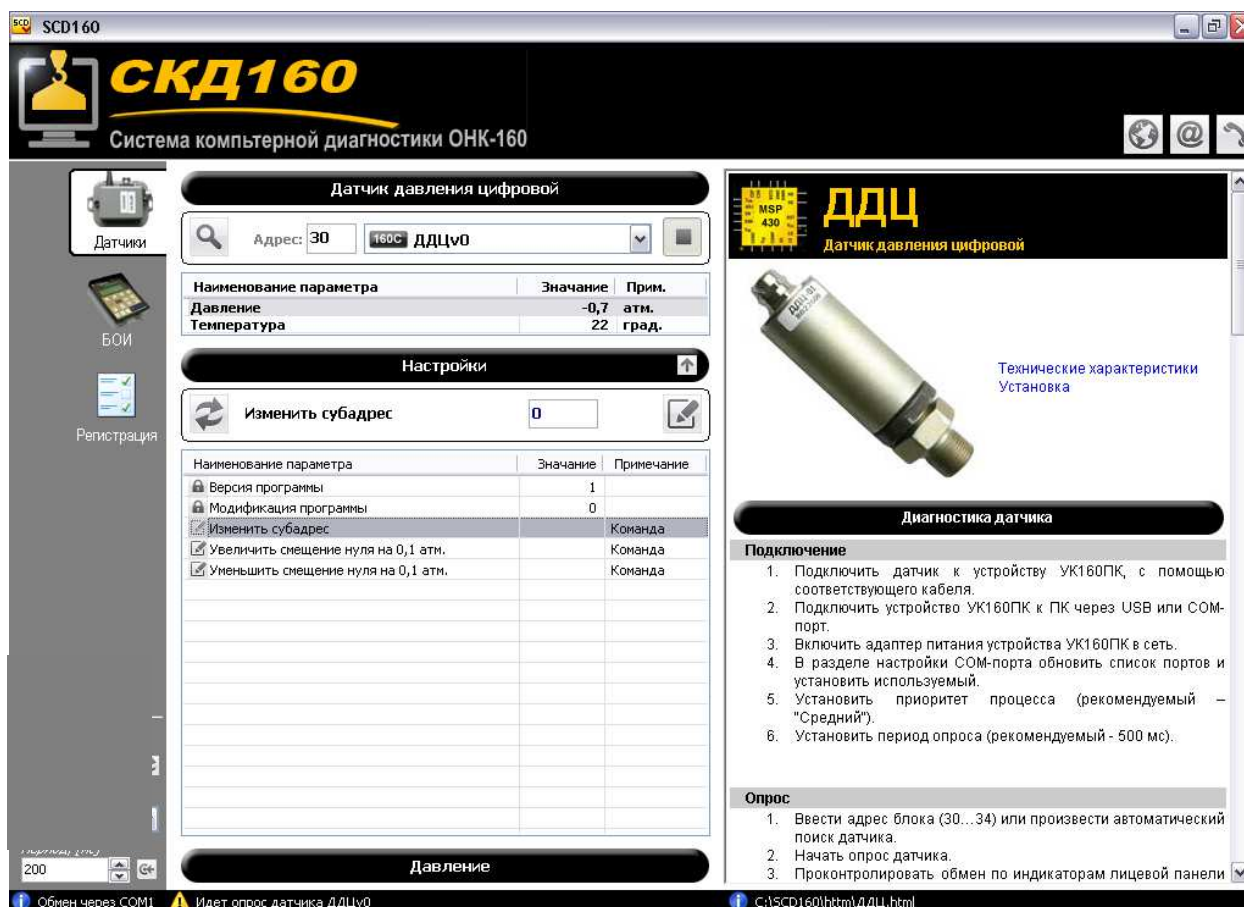



Рисунок 5. Контроль и редактирование настроечных параметров датчика.

15. Проконтролировать изменения настроечных параметров.

16. Закончить обмен с датчиком .
17. Отключить адаптер питания (в лабораторных условиях).
18. Отключить датчик (датчики) от АДС160.

Работа с БОИ (БУ) ОНК-160 (режим БОИ).

Режим «БОИ» предназначен для диагностирования и настройки БОИ ОНК-160Б, БУ ОНК-160М и БУ ОНК-160С.

В режиме «БОИ» программа позволяет выполнять следующие операции:

- определять автоматически перечень запрашиваемых БОИ (БУ) датчиков;
- имитировать показания датчиков и блоков ОНК-160;
- редактировать рабочие параметры выбранных датчиков и блоков с целью имитации рабочих ситуаций на кране;
- сопоставлять динамику изменения одного из параметров работы датчика с помощью графика и показаний БОИ (БУ);
- записывать в файл (шаблон) заданную комбинацию рабочих параметров датчиков («Контрольную точку»);
- воспроизводить из файла (шаблона) «Контрольную точку»;
- получать справочную информацию по диагностируемому БОИ (БУ).


Последовательность проведения диагностики для каждого типа БОИ (БУ) индивидуальна и описана в интерактивной справке, которая выводится в правой части окна программы (Рисунок 6) при выборе типа БОИ (БУ).







Рисунок 6. Редактирование рабочих параметров датчиков.


При загрузке данных из файла «Контрольной точки» или быстром изменении значения параметра допускается кратковременное прерывание обмена (кратковременное появление ошибок на БОИ, БУ).


Элементы управления.

 – автоопределение комплектации запрашиваемых БОИ датчиков (для БУ ОНК-160М автоматически выводится максимальная комплектация, 16 датчиков);

   – кнопки выбора типа БОИ (загружает соответствующий комплект датчиков);


Контроль  – кнопка записи комбинации установленных рабочих параметров датчиков в файл «контрольной точки»;


 – запуск обмена с БОИ (БУ);

 – остановка обмена с БОИ (БУ);






Длина стрелы код АЦП – поле редактирования значения рабочего параметра датчика;

 – вызов панели «Выбор датчиков» (Рисунок 7);

 – вызов панели «Шаблоны данных» (Рисунок 8);

 – вызов панели «Справочная информация» (Рисунок 6);

Общий порядок работы с БОИ (БУ) ОНК-160.

1. Подключить АДС160 к компьютеру через USB.
2. Подключить БОИ (БУ) ОНК-160 к АДС160 (см. «Схемы подключения»).
3. Подключить адаптер питания (в лабораторных условиях).
4. Выбрать тип БОИ (БУ)    .
5. В верхней правой части заголовка справочной информации нажать кнопку  для вызова окна «Выбор датчиков».
6. Отметить галочкой датчики, используемые для работы подключенного БОИ (БУ). Выбранные датчики появятся в области управления датчиками. Если датчики необходимые для работы БОИ неизвестны можно выполнить «Автоопределение комплектации»  .

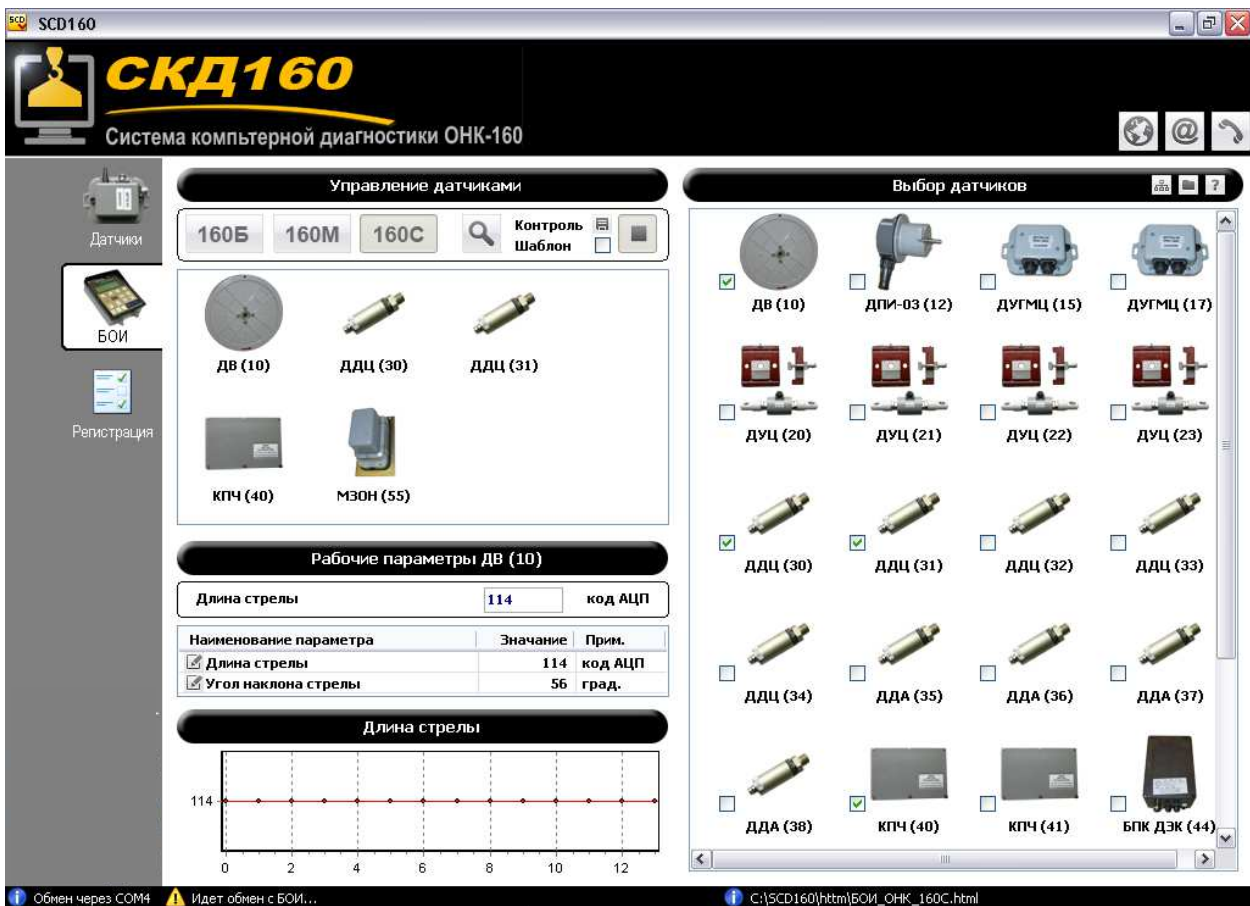




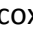
Рисунок 7. Выбор конфигурации датчиков.

7. Начать обмен с БОИ (БУ) .
8. Проконтролировать показания БОИ (БУ).
9. Изменяя рабочие параметры датчиков и блоков добиться выхода прибора в режим нормального функционирования. Для изменения рабочего параметра необходимо


мышкой выбрать датчик (например ) в области «Управление датчиками». Выбрать в таблице «Рабочие параметры» изменяемый параметр (например

<input checked="" type="checkbox"/>	Длина стрелы	114	код АЦП
-------------------------------------	--------------	-----	---------

). Ввести необходимое значение в поле редактирования параметра или изменить его, используя клавиши «↑» или «↓» на клавиатуре. Для изменения значений дискретных входов используйте мышку (рабочее состояние дискретных входов необходимо взять из инструкции по эксплуатации диагностируемого БОИ).

Полученную комбинацию рабочих параметров можно сохранить для дальнейшего быстрого воспроизведения. Для сохранения нажать кнопку **Контроль** , задать название и сохранить файл «контрольной точки».

10. Проконтролируйте корректность работы программы зашитой в БОИ ОНК-160 (переход между режимами при срабатывании концевых выключателей, срабатывание при перегрузке, срабатывание координатной защиты и т.п.) изменяя рабочие параметры соответствующих датчиков и блоков.
11. Если имеются ранее записанные файлы «контрольных точек» использованных при настройке, проведите, в случае необходимости, настройку прибора.

Для загрузки данных из файла «контрольной точки» нажмите в верхней правой части кнопку  для вызова окна «Шаблоны данных» (Рисунок 8). В появившемся проводнике найти необходимый файл и два раза кликнуть его мышью.

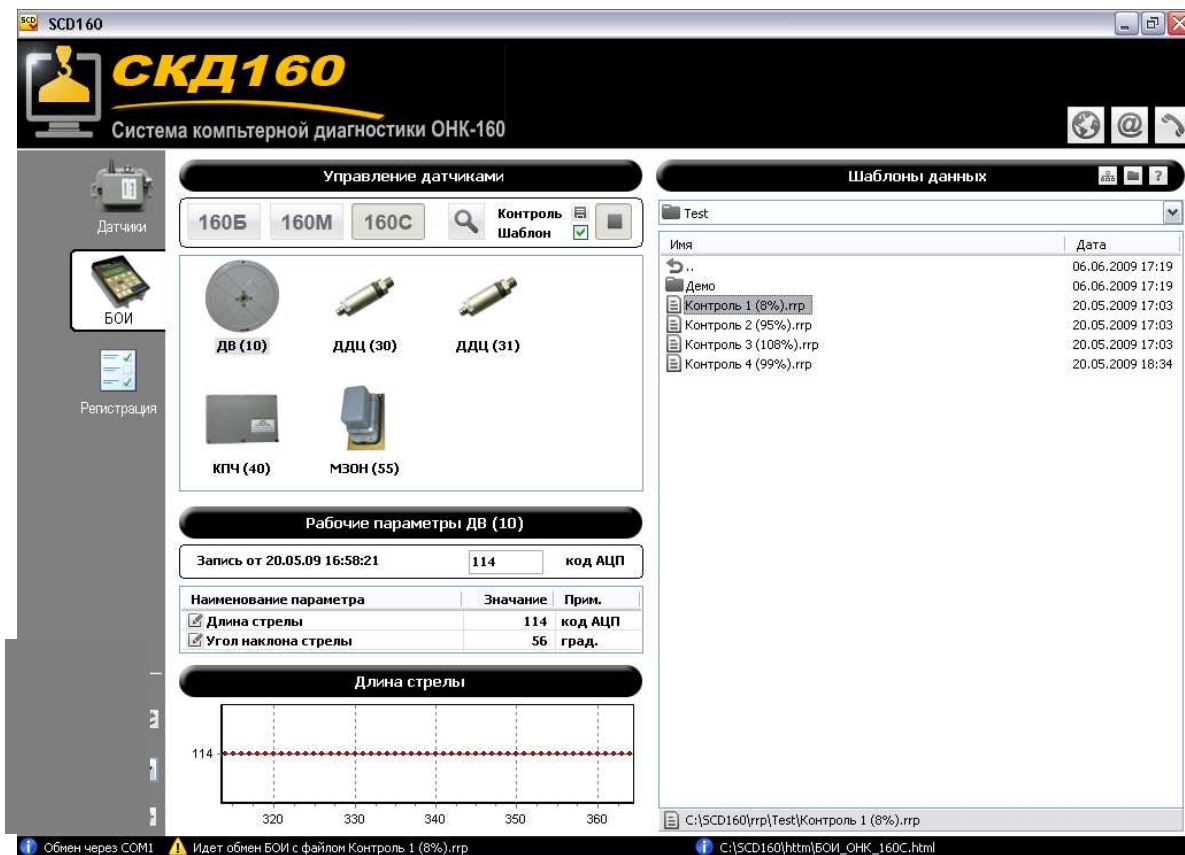



Рисунок 8. Воспроизведение комбинации рабочих параметров из файла.

12. Для завершения обмена с БОИ (БУ) нажать  .
13. Отключить питание АДС160 .
14. Отключить БОИ (БУ) от АДС160 .

Режим записи (регистрации) параметров работы ОНК-160 (режим «Регистрация»).

Режим «Регистрация» предназначен для записи рабочих параметров датчиков микропроцессорных ограничителей серии ОНК-160 (ОНК-160Б, БОИ ОНК-160М и БУ ОНК-160С).

К АДС160 одновременно могут быть подключены один или несколько датчиков последовательно, а также АДС160 может быть включено в разрыв линии связи ОНК-160 (схемы подключения см. в разделе «Схемы подключения»). Комплект ОНК-160 может быть собран на столе в лабораторных условиях или может быть установлен на кране. АДС160 подключается к компьютеру через USB-порт.

В режиме «Регистрация» программа позволяет выполнять следующие операции:

- автоматически определять перечень подключенных датчиков;
- отображать рабочие параметры подключенных датчиков и блоков ОНК-160;
- одновременно выводить на графики до четырех различных рабочих параметров подключенных датчиков;
- записывать в файл информацию о рабочих параметрах датчиков (создать "контрольную точку");
- в случае отключения БОИ (БУ) генерировать запросы подключенным датчикам (замещать БОИ);
- получать справочную информацию по датчикам и блокам.

Порядок записи рабочих параметров датчиков одинаков для всех типов ОНК-160 и любой конфигурации датчиков. Интерактивная справка позволяет получить информацию о датчиках и БОИ (БУ) любого типа ОНК-160 (Рисунок 9).

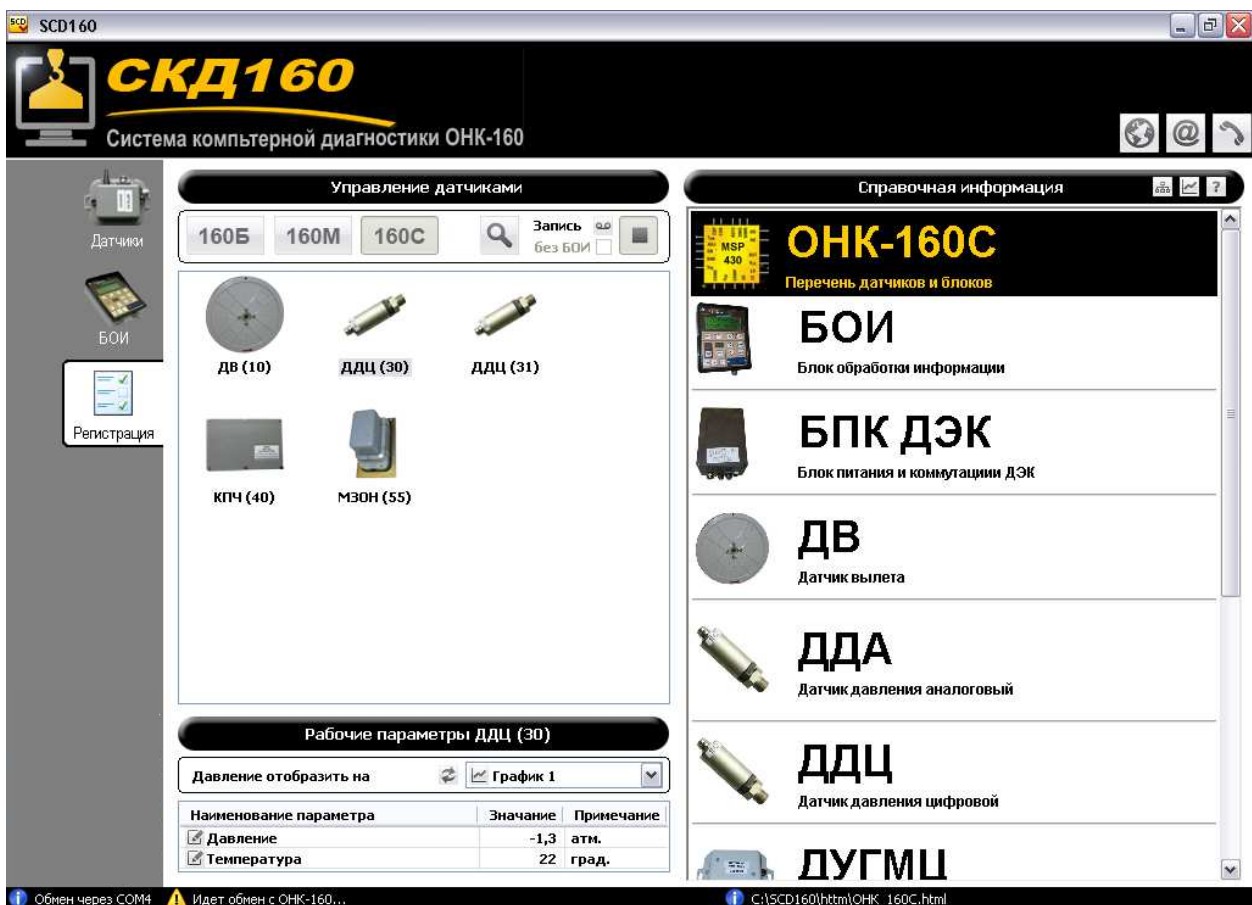






Рисунок 9. Регистрация рабочих параметров датчиков.

Элементы управления

 – автоопределение комплектации подключенных датчиков;


   – кнопки выбора типа подключенного ОНК-160 (загружает соответствующий комплект датчиков);

Запись  – кнопка начала записи рабочих параметров подключенных датчиков;

Запись  – кнопка остановки записи рабочих параметров подключенных датчиков;


без БОИ – признак работы без БОИ (БУ) ОНК-160;

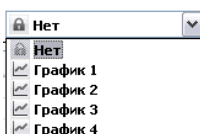
 – запуск обмена с комплектом ОНК-160;

 – остановка обмена с комплектом ОНК-160;

 – вызов панели «Выбор датчиков» (Рисунок 10);

 – вызов панели «Графики» (Рисунок 11);







 – вызов панели «Справочная информация» (Рисунок 9);



– выбор графика для отображения рабочего параметра датчика;

 – кнопка сброса распределения параметров по графикам.

Порядок записи (регистрации "контрольной точки") рабочих параметров датчиков.

1. Подключить АДС160 к компьютеру через USB-порт.
2. Подключить АДС160 к набору датчиков ОНК-160 (см. «Схемы подключения»).
3. Подать питание на АДС160 .
4. Выбрать тип подключенного ОНК-160    .
5. В верхней правой части заголовка справочной информации нажать кнопку  для вызова окна «Выбор датчиков».
6. Если в комплекте подключенных датчиков нет БОИ (БУ) ОНК-160 необходимо поставить галочку без БОИ .
7. Отметить галочкой датчики, входящие в состав подключенного комплекта. Выбранные датчики появятся в области управления датчиками (Рисунок 10). Если комплектность датчиков не определена можно запустить «Автоопределение комплектации»  .
8. Начать обмен с ОНК-160  .

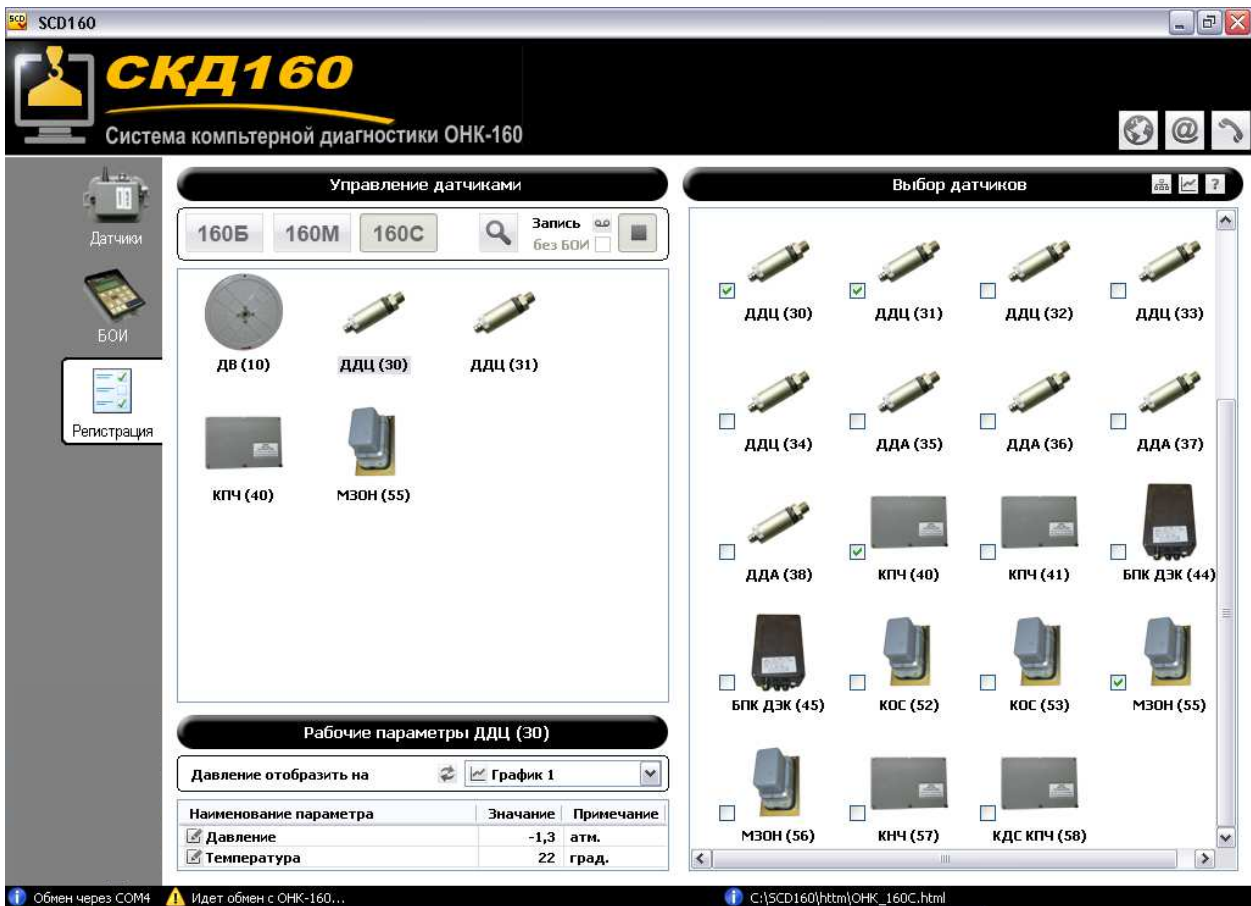


Рисунок 10. Выбор конфигурации датчиков.

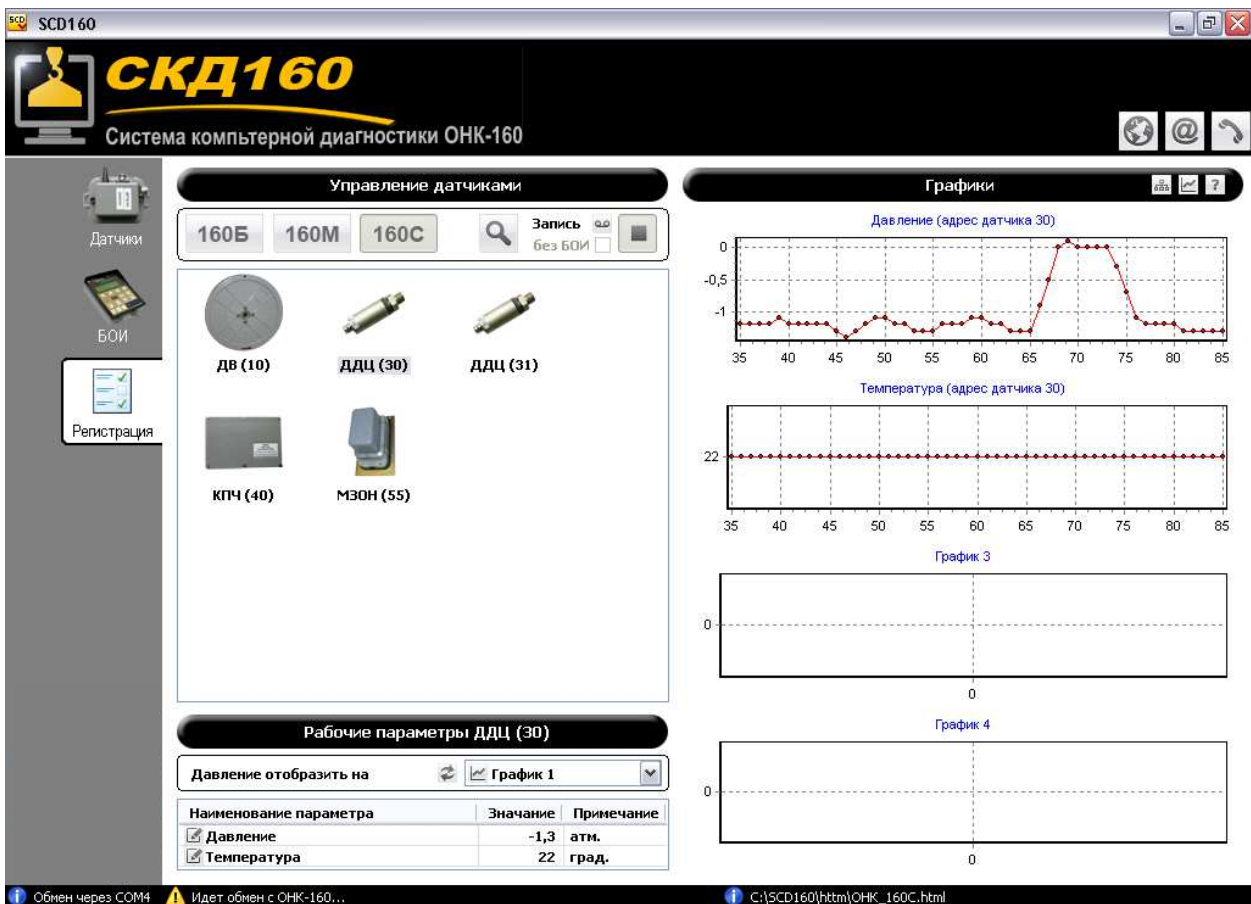

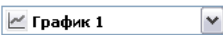




Рисунок 11. Отображение рабочих параметров датчиков на графиках.

9. Проконтролировать показания подключенных датчиков. Для контроля рабочих параметров датчика мышкой выбрать датчик (например ) в области «Управление датчиками». В таблице «Рабочие параметры» будут отображаться текущие показания датчика.
10. Для отображения рабочего параметра датчика на одном из графиков необходимо выбрать требуемый параметр в таблице «Рабочие параметры». И задать номер графика . Соответствующему графику будет присвоен новый заголовок и будет выводиться изменение значения параметра (Рисунок 11).
11. Для записи рабочих параметров датчиков в файл (создания "контрольной точки") необходимо нажать кнопку . В появившемся диалоговом окне указать имя файла и сохранить.
12. Для завершения обмена с ОНК-160 нажать .
13. Отключить питание АДС160 (в лабораторных условиях).
14. Отключить комплект датчиков ОНК-160 от АДС160 .

Получение обновлений и технической консультации.

Для получения обновлений необходимо обратиться в службу технической поддержки на адрес tehprom@land.ru.

В письме необходимо указать свои реквизиты, серийный номер комплекта, дату приобретения и вложить файл «license.key» из корневого каталога программы.

Вопросы по программе можно задать по этому же адресу электронной почты или по телефону +7 (916) 274-93-74.

Адаптер связи АДС160.

Адаптер связи АДС160 предназначен для согласования протокола обмена данных ограничителя грузоподъемности серии ОНК-160, а также его блоков и датчиков с протоколом RS232 персонального компьютера.




Рисунок 12. Адаптер связи АДС160.

Индикация и подключение.

АДС160 имеет два светодиодных индикатора:

Зеленый индикатор  указывает на нормальную работу АДС160.

Желтый индикатор  сигнализирует о получении данных через линию связи ОНК-160.

LINE ОНК-160 – разъем для подключения устройства к линии связи ОНК-160, его датчиков и блоков с помощью соответствующих кабелей (см. «Схемы подключения»).

Uп – разъем для подключения адаптера питания или аккумулятора.

USB 2.0 PC – разъем для подключения устройства к компьютеру через USB-порт.

Кабели.

Таблица 1. Кабели для подключения датчиков и блоков ОНК-160.

№ Марка	Обозначение	Описание	Режимы
1.	K160СТ	подключение датчиков и блоков ОНК-160С для кранов с телескопической стрелой	Датчики БОИ Регистрация
2.	K160СБ-ДЦ-Б	подключение датчиков и блоков ОНК-160С для дизель-электрических кранов и ОНК-160Б с байонетными разъемами	Датчики Регистрация
3.	K160СБ-БОИ-Б	подключение БОИ ОНК-160С и БОИ ОНК-160Б с байонетными разъемами	БОИ
4.	K160ДУЦ24-Б	подключение датчиков ДУЦ (24В), ДПИ-03, ДПИ-04 с байонетными разъемами	Датчики Регистрация
5.	K160БМ-ДЦ-Р	подключение датчиков и блоков ОНК-160М и ОНК-160Б с резьбовыми разъемами	Датчики БОИ Регистрация

6.	K160Б-БОИ-Р	подключение БОИ ОНК-160Б с резьбовыми разъемами	БОИ
7.	K160ДУЦ24-Р	подключение датчика ДУЦ (24В) с резьбовым разъемом	Датчики Регистрация

Маркировка кабеля:

Обозначение кабеля по Таблице 1



Разводка кабелей и перечень разъемов приведены в Приложении 1.

Схемы подключения.

При подключении датчиков и блоков ОНК-160 к АДС160 руководствуйтесь приведенными ниже схемами.

Кабель **K160СТ** может использоваться как удлинитель.

Подача питания на датчики и блоки ОНК-160 может осуществляться двумя способами. Через адаптер 220В, входящий в комплект поставки. От бортовой сети его бортовой сети.

На схемах обозначены одновременно оба способа. Какой из них использовать в конкретной ситуации определяет пользователь.

Режим «Датчики».

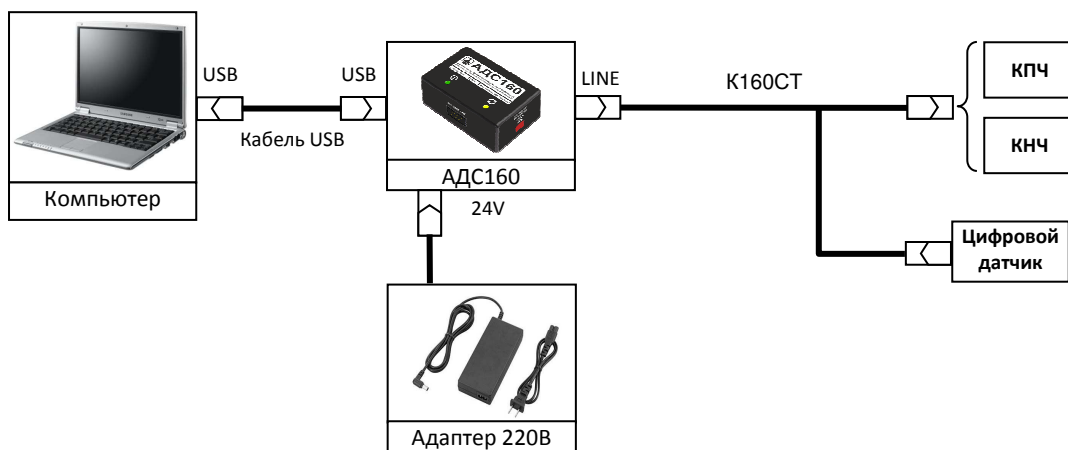


Рисунок 13. Подключение одного датчика ОНК-160С для кранов с телескопической стрелой.

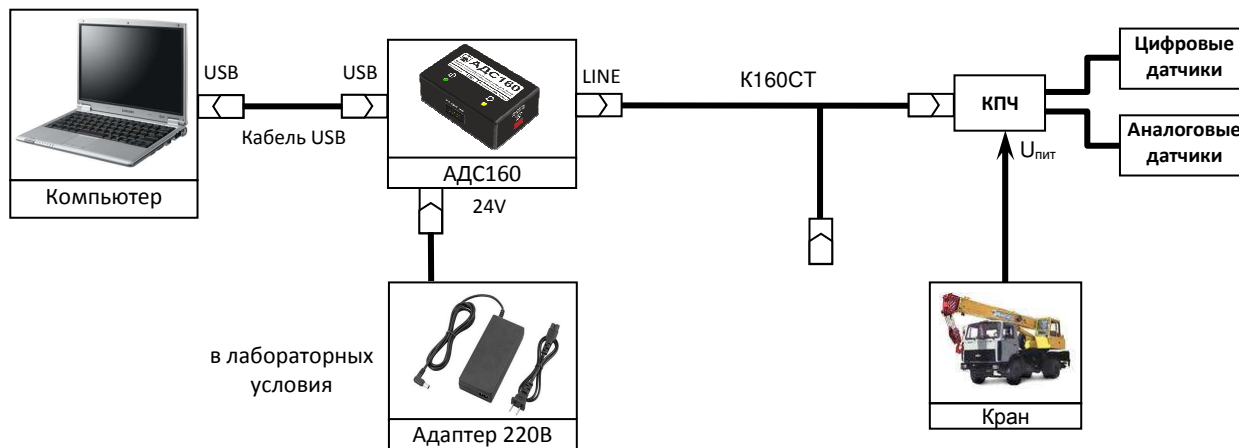


Рисунок 14. Подключение нескольких датчиков ОНК-160С для кранов с телескопической стрелой.

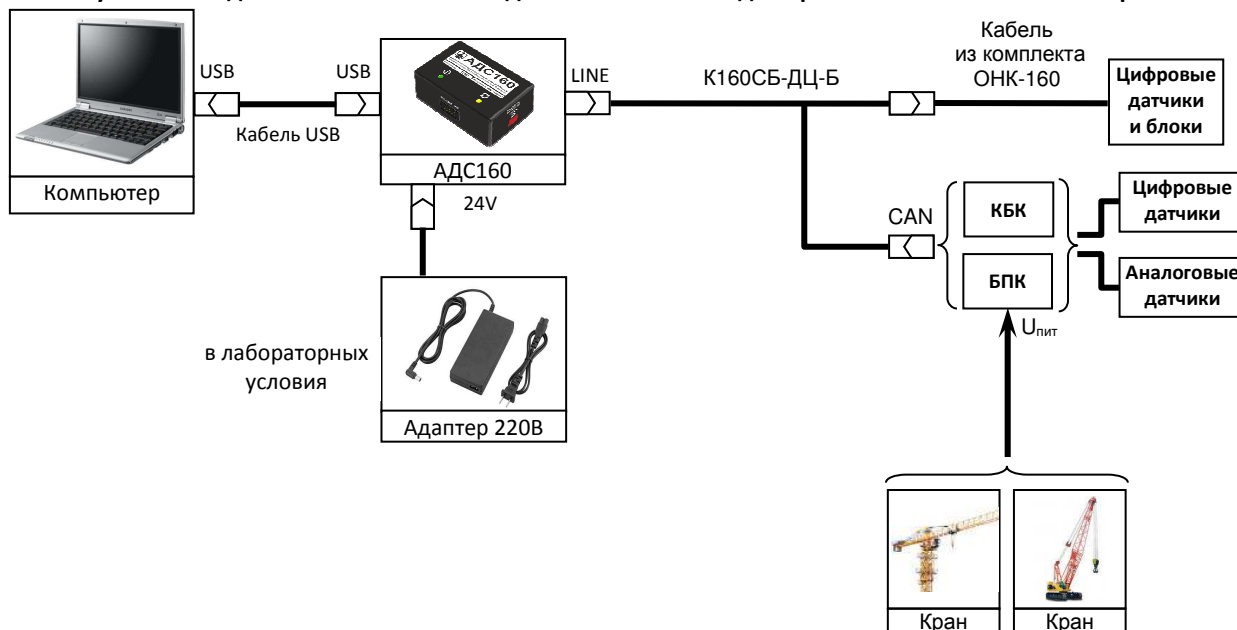


Рисунок 15. Подключение одного или нескольких датчиков ОНК-160С или ОНК-160Б (байонетные разъемы).

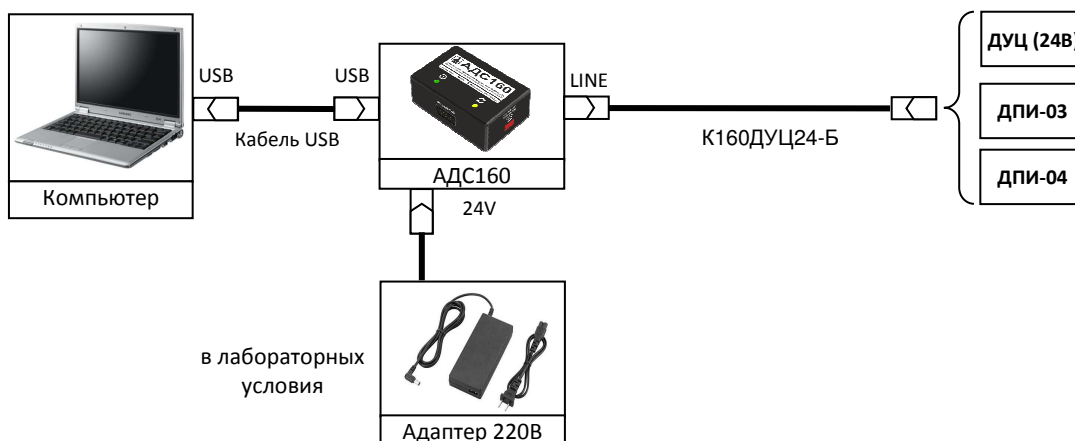


Рисунок 16. Подключение датчиков ДУЦ (24В), ДПИ-03, ДПИ-04 (байонетные разъемы).

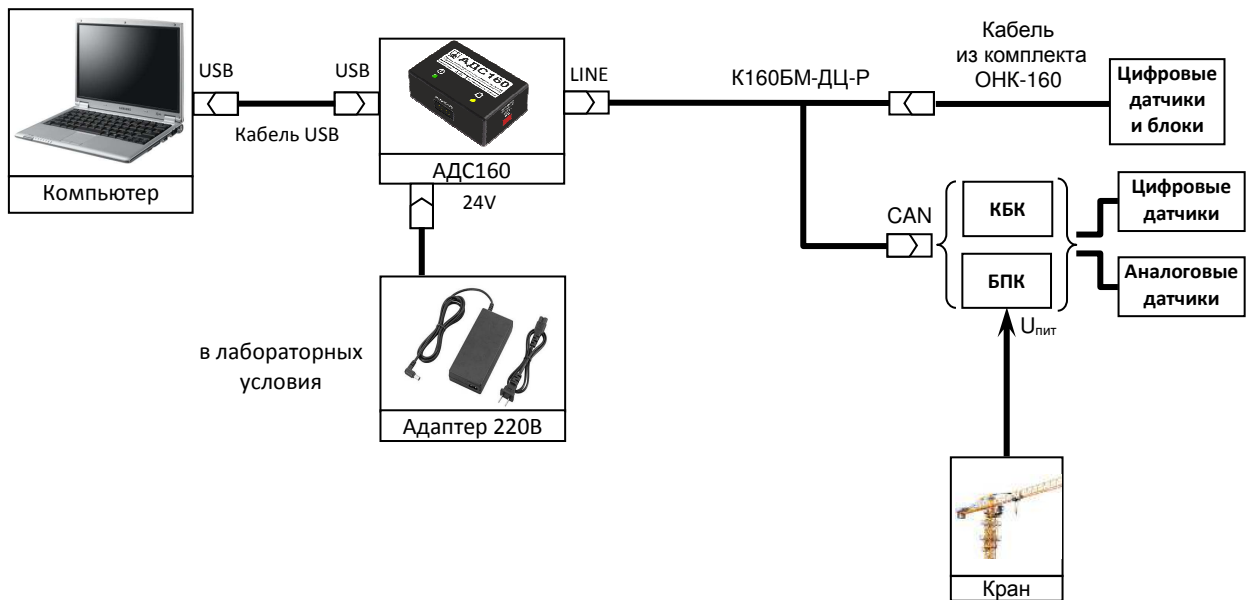


Рисунок 17. Подключение одного или нескольких датчиков ОНК-160М или ОНК-160Б (резьбовые разъемы).

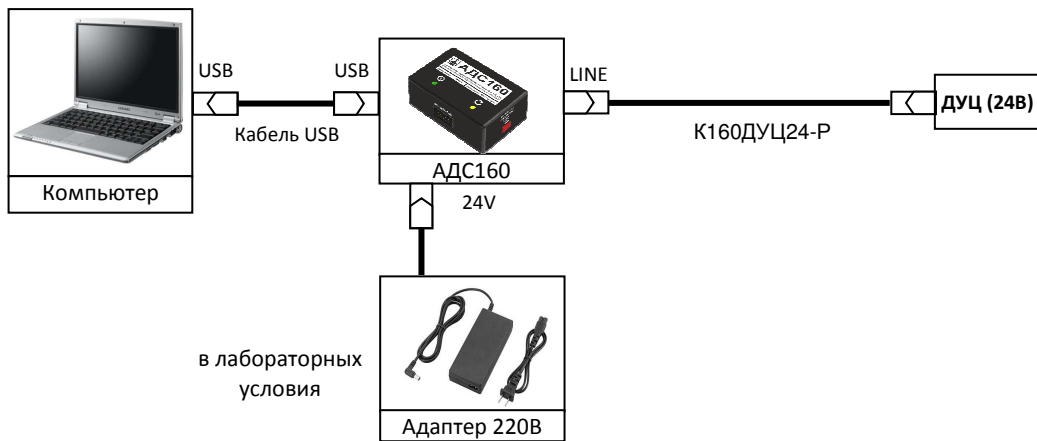


Рисунок 18. Подключение датчиков ДУЦ (24В) (резьбовые разъемы).

Режим «БОИ».

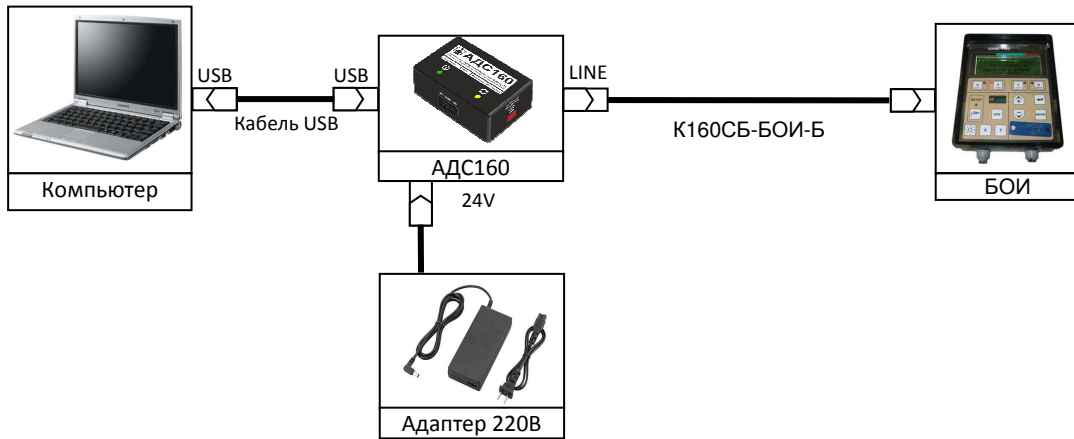


Рисунок 19. Подключение БОИ ОНК-160С и БОИ ОНК-160Б (байонетные разъемы).

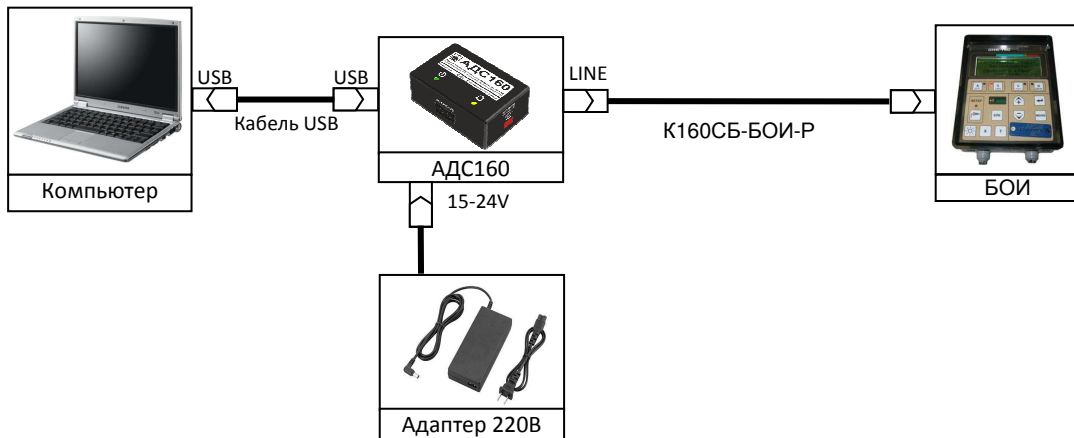


Рисунок 20. Подключение БОИ ОНК-160Б (Резьбовые разъемы).

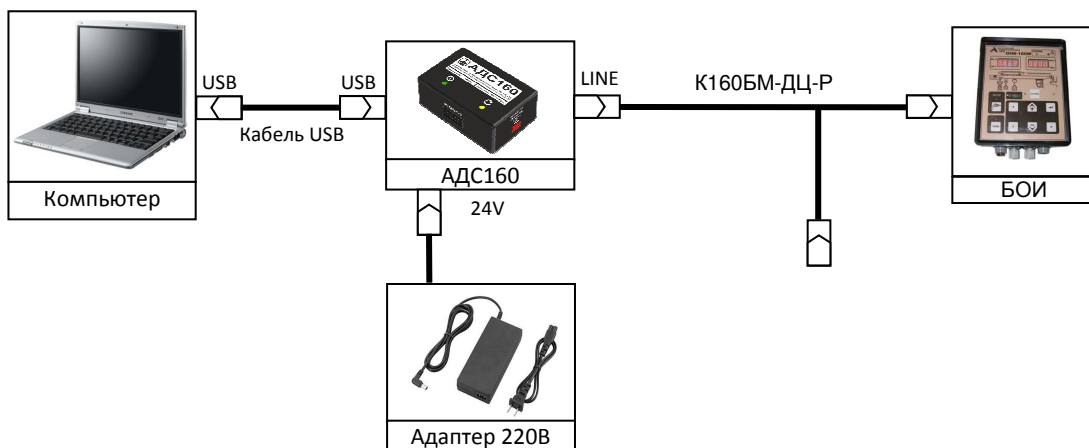


Рисунок 21. Подключение БОИ ОНК-160М (резьбовые разъемы).



Рисунок 22. Подключение АДС160 для кранов с телескопической стрелой.

Режим «Регистрация».

Для работы в режиме регистрации без БОИ могут использоваться схемы Рисунок 14, Рисунок 15, **Ошибка! Источник ссылки не найден.**, Рисунок 17, **Ошибка! Источник ссылки не найден.** При подключении по указанным схемам необходимо ставить галочку без БОИ .

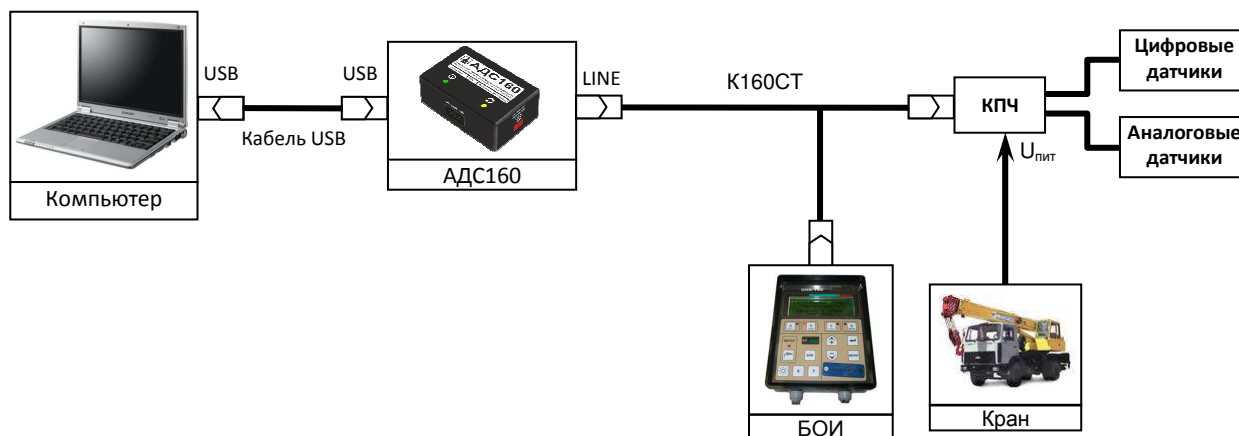


Рисунок 23. Подключение ОНК-160С для кранов с телескопической стрелой.

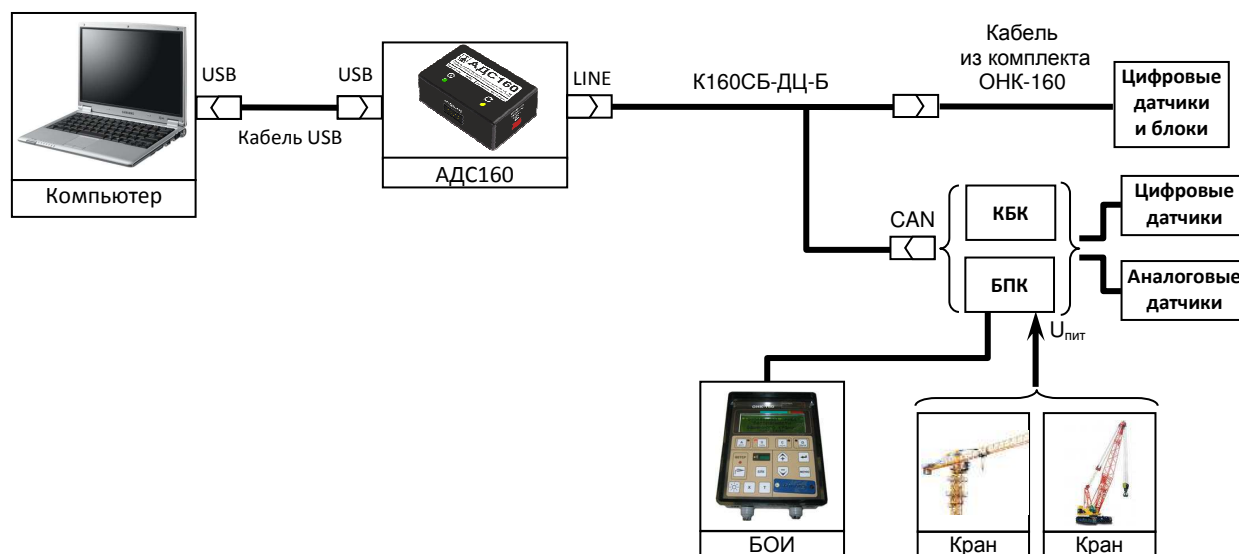


Рисунок 24. Подключение ОНК-160С или ОНК-160Б (байonetные разъемы).

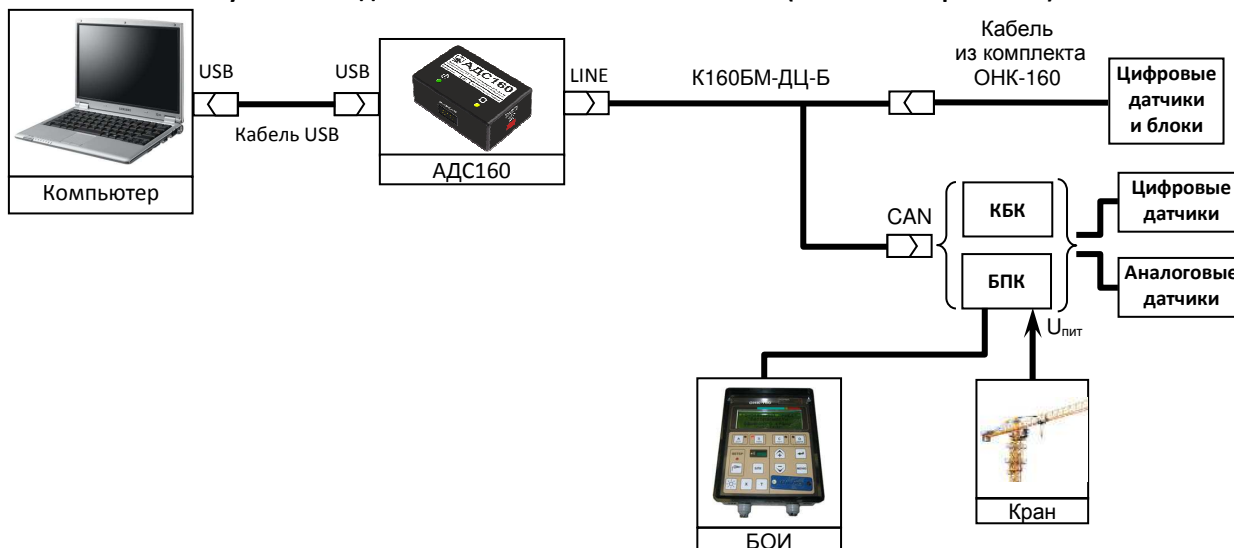


Рисунок 25. Подключение ОНК-160Б (резьбовые разъемы).

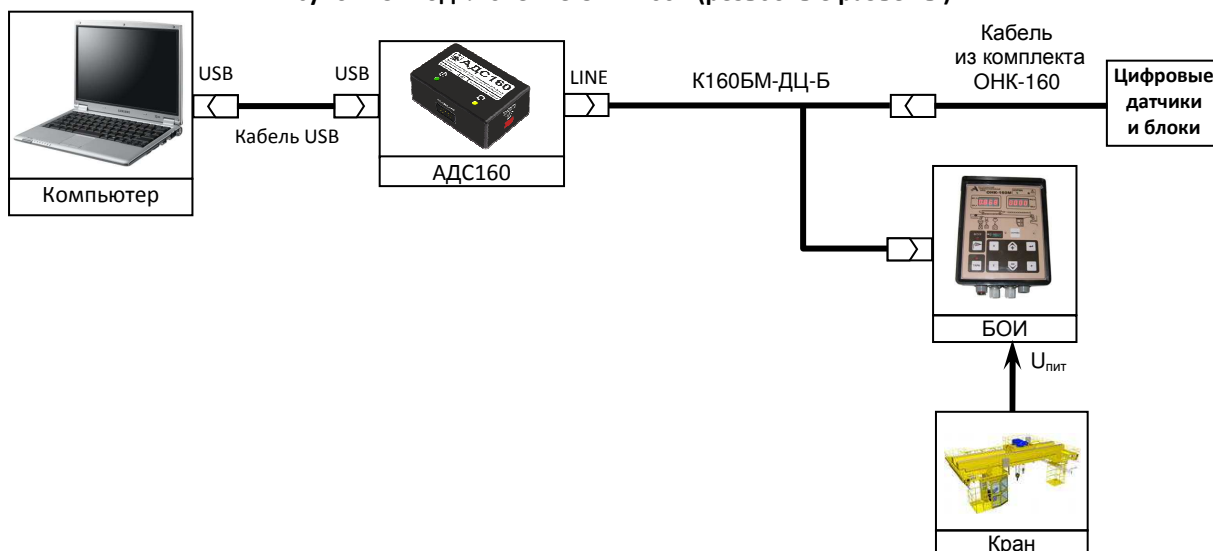
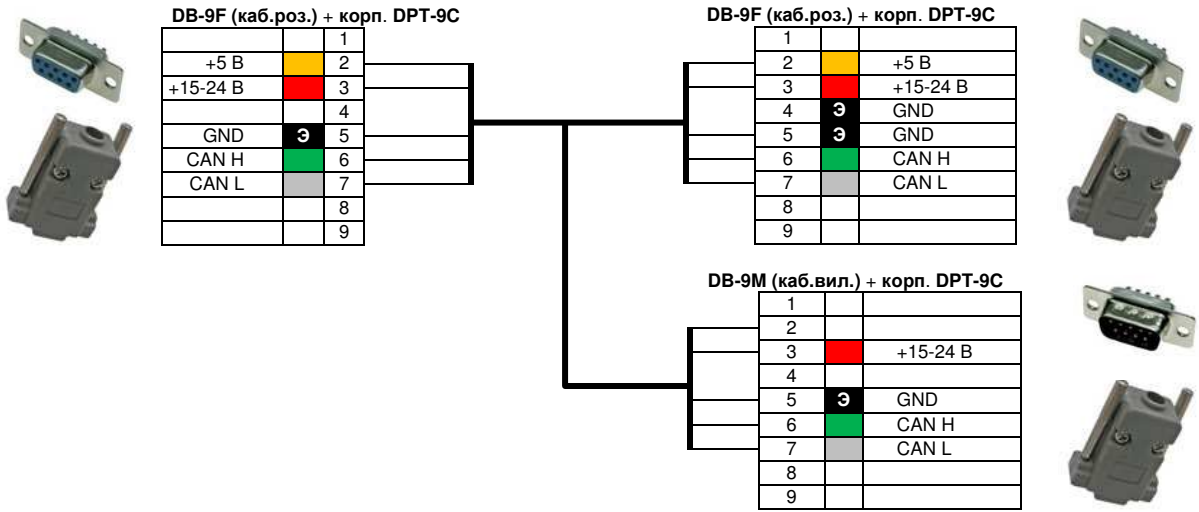


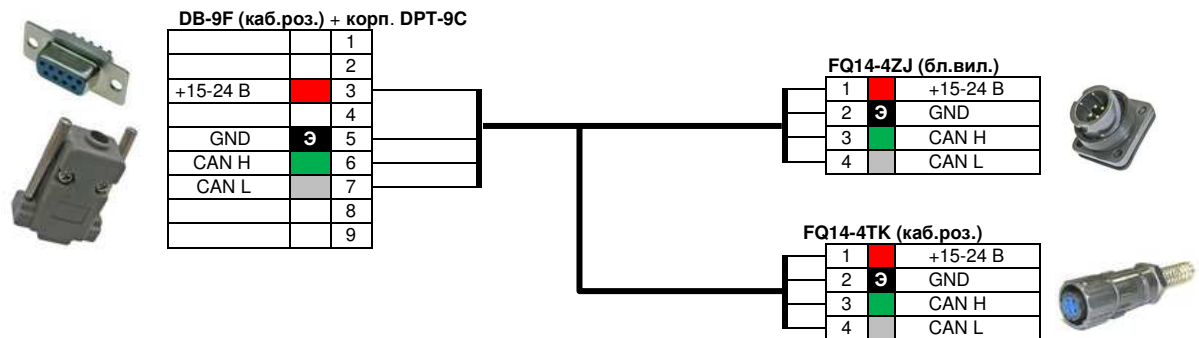
Рисунок 26. Подключение ОНК-160М (резьбовые разъемы).

Приложение 1. Схемы кабелей

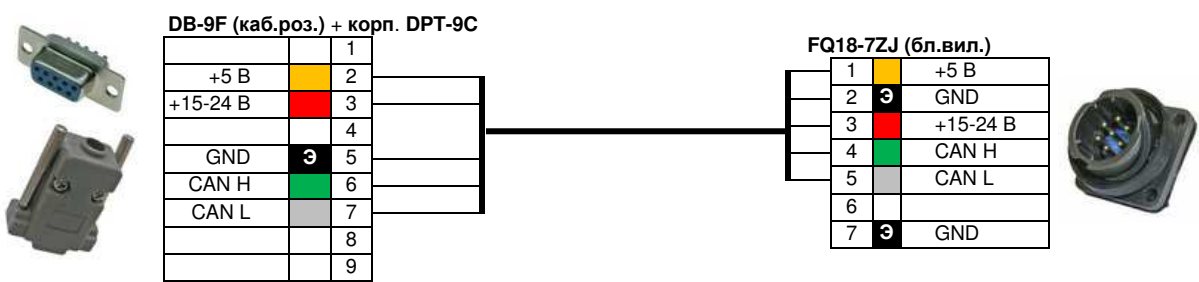
ВНИМАНИЕ!!! Цвета проводов могут отличаться от цветов, указанных на схемах.



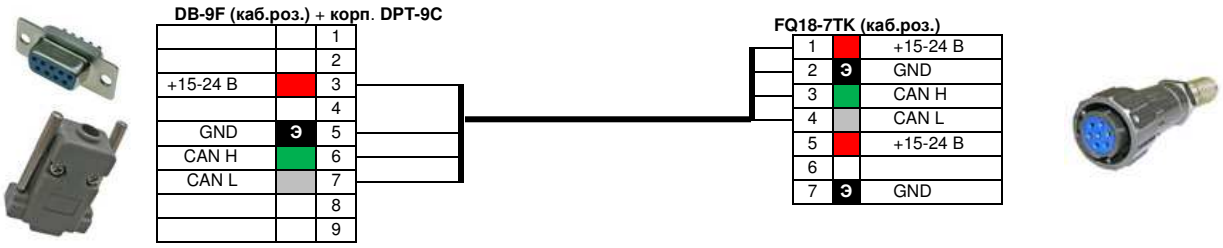
Кабель K160CT



Кабель K160СБ-ДЦ-Б



Кабель K160СБ-БОИ-Б



Кабель K160ДУЦ24-Б

